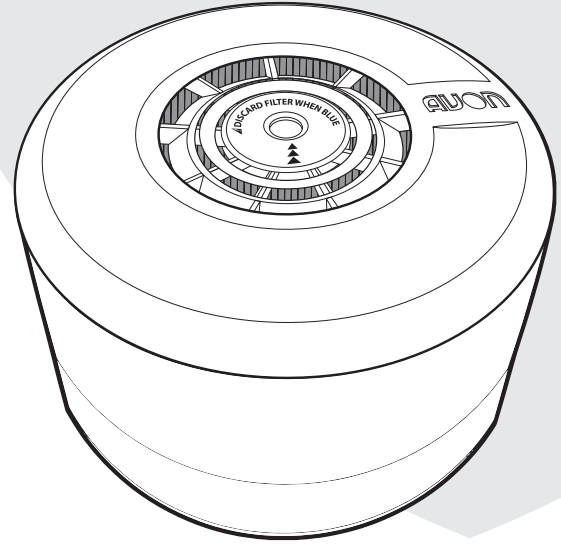


Noord- en Zuid-Amerika
t: +1 888 286 6440
e: customerservice@avon-protection.com

Europa, het Midden-Oosten, Azië, Afrika en Australazië
t: +44 (0) 1225 896705
e: EMEAcustomerservice@avon-protection.com
avon-protection.com/contact



CBRNCF50e

VOOR EZAIR+, MP-PAPR EN CS-PAPR

GR06345-01 (GR13409-03 English). Copyright © 2026 Avon Protection. Alle rechten voorbehouden.

O/N: 600879-NLD

GEBRUIKERSINSTRUCTIES

1. Haal de nieuwe filterbus uit de verzegelde plastic verpakking.
2. Verwijder de gebruikte filterbus uit de Avon EZAir+/PAPR en gooi deze weg overeenkomstig de lokale gezondheids- en veiligheidsvoorschriften.
3. Verwijder de inlaatdop en de schroefdop van de nieuwe filterbus voordat u deze monteert.
4. Controleer de passieve vochtigheidsindicator (zie de paragraaf Passieve vochtigheidsindicator voor inspectie van de passieve vochtigheidsindicator).
5. Schroef de nieuwe filterbus in de Avon EZAir+/PAPR totdat deze met de hand vastzit en een luchtdichte afsluiting is bereikt. Draai de schroeven niet te vast aan, aangezien dit de pakking kan beschadigen.
6. Herhaal dit voor de andere filterbus, PAPR-filterbussen moeten altijd per paar worden vervangen.

Bewaar de filterbus in de verzegelde plastic verpakking totdat deze klaar is voor gebruik.



DE FILTERBUS VERVANGEN

Controleer de pakking van de filterbus in de Avon EZAir+/PAPR en vervang in deze indien beschadigd. Monteer alleen een nieuwe filterbus als de pakking in goede staat is.

CONTROLES VOOR GEBRUIK

De Avon CBRNCF50e-filterbus voldoet aan de Europese norm EN 12942:1998+A2:2008, klasse TM3 A1B2E1K1P NR SL. De filterbus is uitsluitend bedoeld voor gebruik met de Avon EZAir+™ en Avon PAPR door eerstehulpverleners die worden ingezet in omgevingen met een bekende of potentiële ABEC-dreiging. De filterbus is ontworpen om te voldoen aan EN 14387 A1B2E1K1P3. De classificatie TM3 A1B2E1K1P geeft aan dat de filterbus geschikt is voor gebruik bij incidenten met giftige industriële chemicaliën (TIC), zoals chloor of ammoniak, en ook bij middelen voor operatiebeheersing, zoals CS, CN of OC (pepperspray). Bovendien is het filter getest op chemische strijdmiddelen (CWA): Sarin (GB), waterstofcyanide (AC) en cyanchloride (CK), en biedt bescherming die gelijkwaardig is aan die van gangbare militaire filters.

TOEPASSING EN GEBRUIK

OPMERKING: De term ademhalingsapparaat verwijst in deze instructies naar een Avon EZAir+™ uitgerust met EEN CBRNCF50e-filterbus of een PAPR uitgerust met TWEE CBRNCF50e-filterbussen.

Als de filterbus beschadigd raakt of vol water loopt, moet deze onmiddellijk ondergedompeld of sterk met water door drenkt raakt.

BEPERKINGEN BIJ NATTE OMSTANDIGHEDEN

De filterbus voldoet aan de eisen voor een TM3-deeltesfilter (EN 12942:1998+A2:2008) (filtratie-efficiëntie van 99,95%). Als u moeite heeft met ademen, verlaat dan de verontreinigde ruimte en vervang de filterbus.

GEVAAR

BEPERKINGEN BIJ GEBRUIK IN GEVAL VAN DEELTJES-

Er moet rekening worden gehouden met de mogelijkheid van zuurstoftekort of -verrijking. Wanneer er nationale of lokale voorschriften bestaan met betrekking tot zuurstoftekort of -verrijking, dienen deze te worden nageleefd. Ademhalingsmaskers met filter mogen niet worden gebruikt in omgevingen waar zuurstofgebrek of -verrijking kan voorkomen (<19,5% en >23,5%).

- De filterbus mag niet worden gebruikt:
 - in concentraties van verontreinigende stoffen die onmiddellijk gevaarlijk zijn voor leven of gezondheid (IDLH)
 - in omgevingen waar de verontreinigende stoffen slechte waarschuwingseigenschappen hebben
 - in potentieel explosieve atmosferen
 - in omgevingen met open vuur waar het risico bestaat op een ophoping van koolmonoxide (de filterbus verwijderd geen CO en levert geen zuurstof).
- meer dan één dienst.

GEBRUIKSBEPERKINGEN

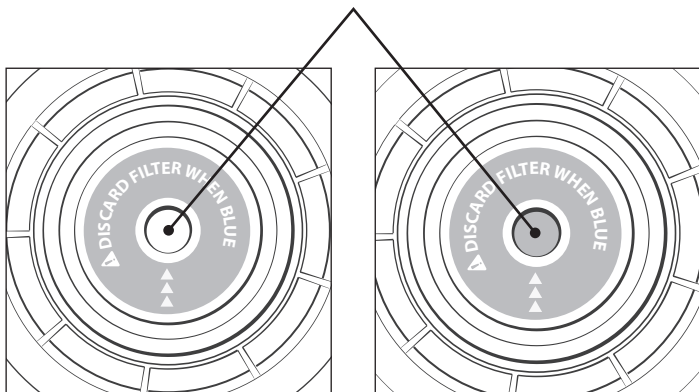
De filterbus mag niet worden gebruikt:

De levensduur van de filterbus in de praktijk kan langer of korter zijn dan de standaard testtijd, afhankelijk van de verontreiniging, de concentratie en de gebruiksomstandigheden. De werkelijke vervangingsintervallen voor de filterbus moeten worden berekend na een passende en toereikende risicobeoordeling van de te verwachten gevaren.

PASSIEVE VOCHTIGHEIDSINDICATOR

Er is een passieve vochtigheidsindicator aangebracht om te waarschuwen voor vochtverontreiniging in de filterbus terwijl deze nog in de verpakking zit. Controleer bij het openen van de verpakking de passieve vochtigheidsindicator visueel op blauwe vlekken in het witte indicatorgebied. Als er een blauwe vlek wordt waargenomen in het venster op het deksel, moet de filterbus worden weggegooid. Het in het venster zichtbare indicatormateriaal moet wit zijn.

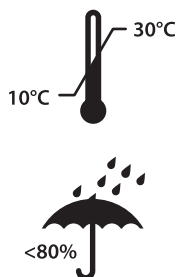
Als er echter kleine blauwe stofdeeltjes zichtbaar zijn, is er geen degradatie opgetreden en kan de filterbus gedurende de volledige levensduur worden gebruikt.



OPSLAG EN TRANSPORT

Bewaar de filterbussen in de originele kartonnen verpakking met daarin vier afzonderlijke, verzegelde plastic houders, in een schone, droge omgeving. Bewaar bij 10°C tot 30°C (50°F tot 86°F) en bij een relatieve vochtigheid van minder dan 80%.

Opslag buiten deze temperatuur- en vochtigheidsgrenzen kan de houdbaarheid van de verpakte filterbussen verkorten. Gebruik de originele kartonnen verpakking voor transport.



BEPERKINGEN VAN ADEMHALINGSBESCHERMING BIJ GEBRUIK TEGEN ABEK-RISICO'S

De Avon EZAir+™ en PAPR zijn ontworpen om lucht te filteren die verontreinigd is met chemicaliën die kunnen ontstaan door een ABEK-bedreiging of een soortgelijk incident.

De CBRNCF50e-filterbus mag uitsluitend worden gebruikt in gebieden waar zich een ABEK-incident voordoet en waar de risicobeoordeling het gebruik van aangedreven luchtzuiverende ABEK-ademhalingsmaskers (PAPR) toestaat. Gebruik het masker niet bij concentraties van verontreinigende stoffen die een direct gevaar voor leven of gezondheid vormen, waarvan de aard onbekend is, of wanneer de concentraties de gebruikslimieten voor het masker overschrijden zoals vastgelegd in de geldende overheidsvoorschriften.

GEBRUIKSDUUR TEGEN GASVORMIGE ABEK-BEDREIGINGEN

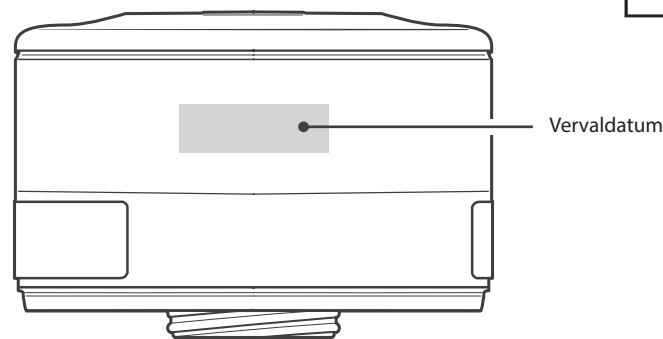
De gebruiksduur van de filterbus is afhankelijk van het werkritme van de drager, het type en de concentratie van de verontreiniging en omgevingsfactoren zoals temperatuur en luchtvochtigheid. De filterbus is getest op een minimale levensduur tegen de verontreinigende stoffen en concentraties die in de onderstaande tabel worden weergegeven. Levensduurtests voor gas worden uitgevoerd bij 20±10°C (68±50°F), 70±2% RV en een debiet van 30 lpm.

Testgas/damp	Testconcentratie (ppm)	Doorbraakconcentratie (ppm)	Doorbraaktijd (min)
Cyclohexaan (C ₆ H ₁₂)-A1	500	10	70
Waterstofcyanide (HCN) en cyanogeen (C ₂ N ₂)- B2	1000	10 ^a	25
Waterstofsulfide (H ₂ S) - B2	1000	10	40
Chloor (Cl ₂)- B2	1000	0,5	20
Zwavedioxide (SO ₂)-E1	500	5	20
Ammoniak (NH ₃)-K1	500	25	50

^a Som van HCN en C₂N₂

VERMELDING VAN DE VERVALDATUM

De vervaldatum van de filterbus wordt als volgt aangegeven:



PRODUCTGOEDKEURINGEN



2797

CE-certificaatnummers:
684847 (EZAir+ en MP-PAPR)
684849 (ST53 en CS-PAPR)



0086

UKCA-certificaatnummers:
746081 (EZAir+ en MP-PAPR)
746082 (ST53 en CS-PAPR)

Verordening (EU) 2016/425 betreffende persoonlijke beschermingsmiddelen

EU-typeonderzoek - Module B (bijlage V)
Conformiteit van het product met het type - Module D (bijlage VIII)
NB 2797, BSI Group, The Netherlands B.V., John M. Keynesplein 9, 1066 EP, Amsterdam, Nederland.

Goedkeuring UKCA-markering

Verordening 2016/425 betreffende persoonlijke beschermingsmiddelen, zoals omgezet in Brits recht en gewijzigd. AB 0086, BSI Assurance Ltd, Kitemark House, Davy Avenue, Knowlhill, Milton Keynes, Bucks, MK4 8PP

Zowel de EU-conformiteitsverklaring als de UKCA-conformiteitsverklaring zijn beschikbaar op: www.avon-protection.com/certifications.htm

CONTACTGEGEVENS

Mocht u een probleem met een product hebben, neem dan contact op met uw erkende distributeur of met Avon Protection, die u de nodige informatie zal verstrekken om het probleem op te lossen.

Noord- en Zuid-Amerika

t: +1 888 286 6440

e: customerservice@avon-protection.com

Europa, het Midden-Oosten, Azië, Afrika en Australazië

t: +44 (0) 1225 896705

e: EMEAcustomerservice@avon-protection.com

avon-protection.com/contact